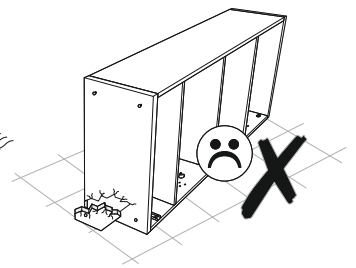
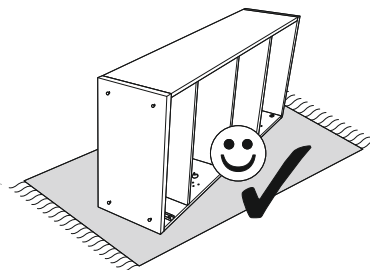
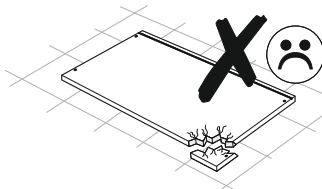
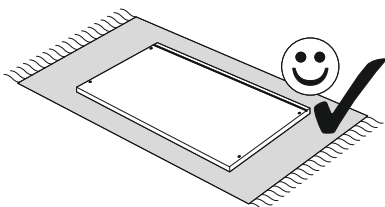
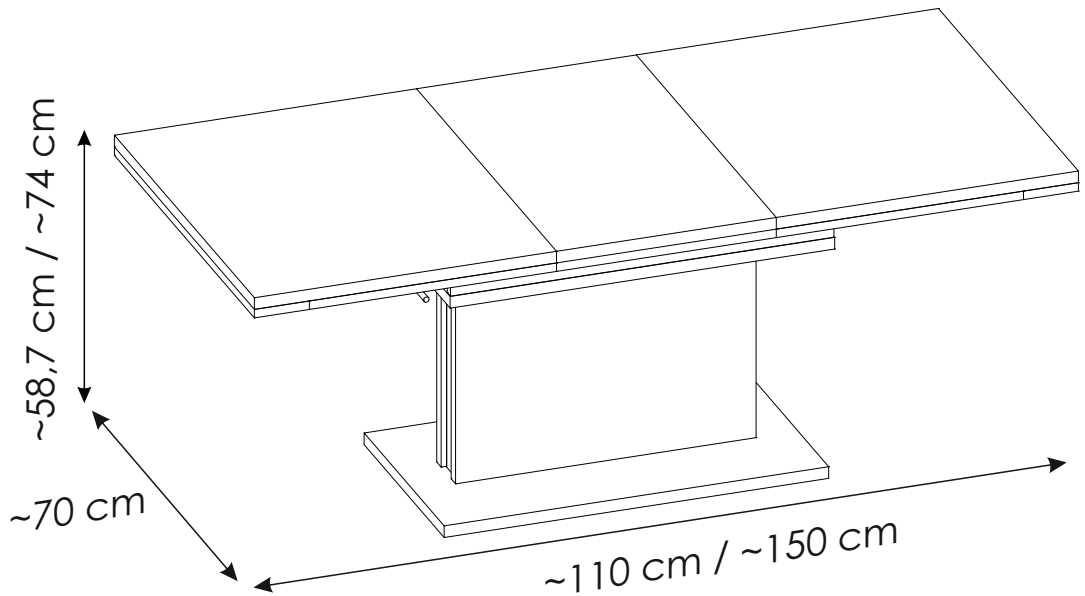
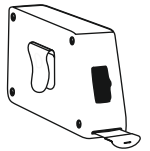
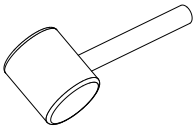
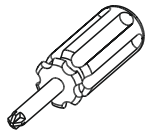
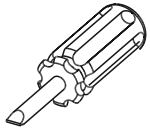



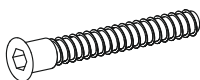
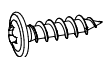
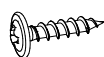




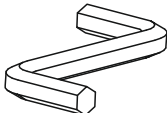


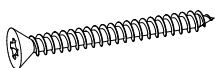

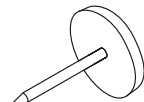
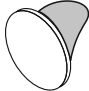
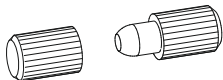

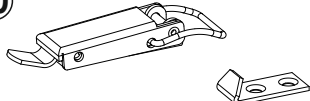
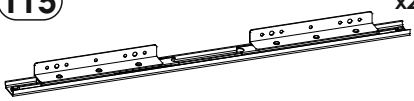
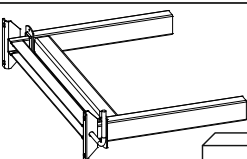


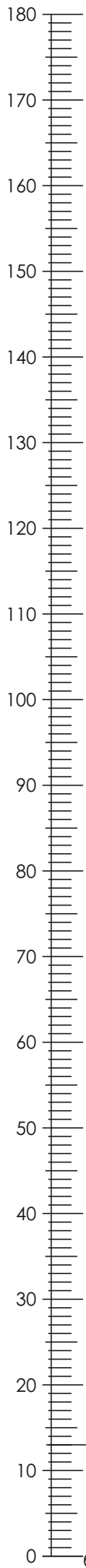
# CRTT14



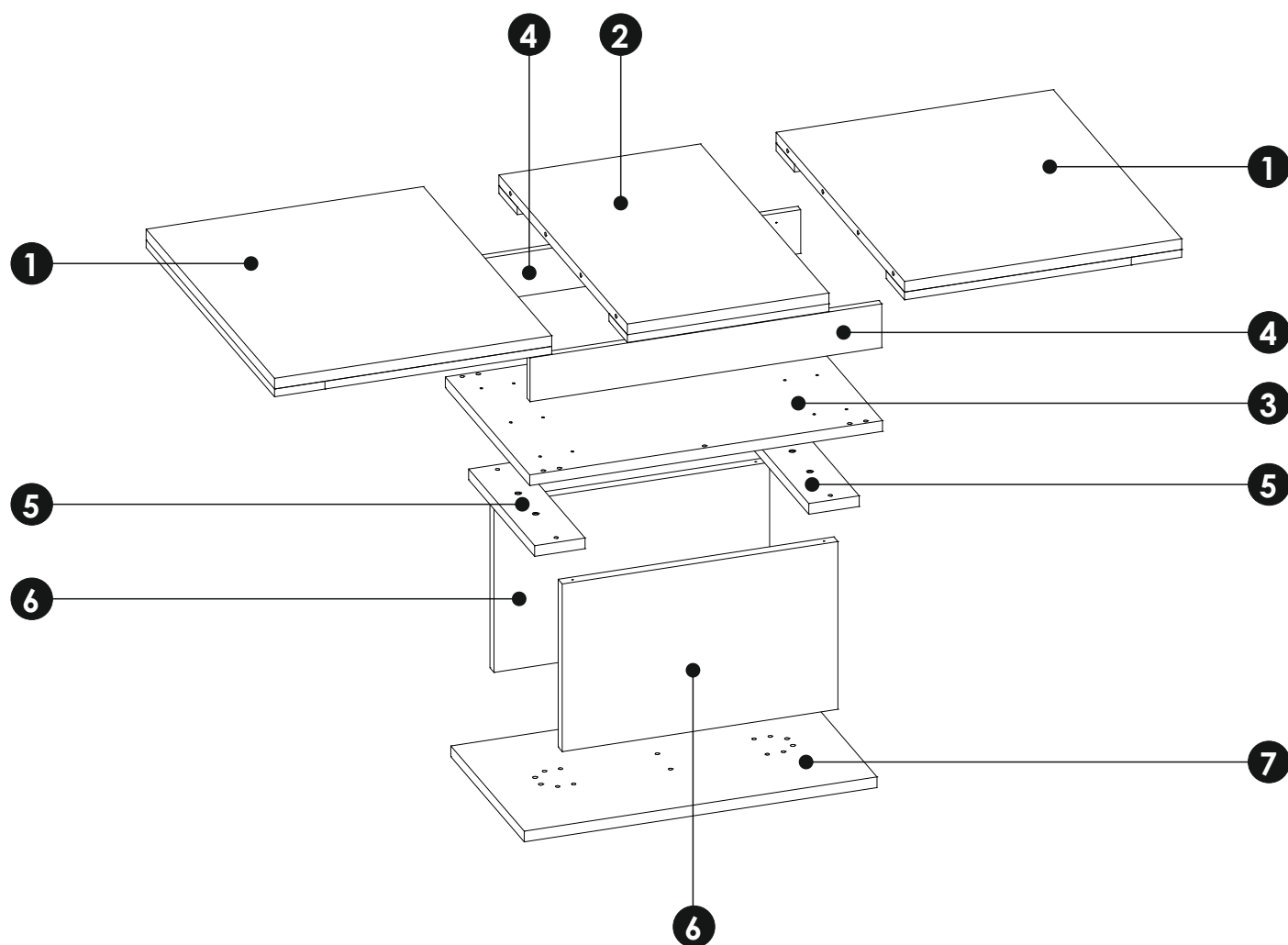
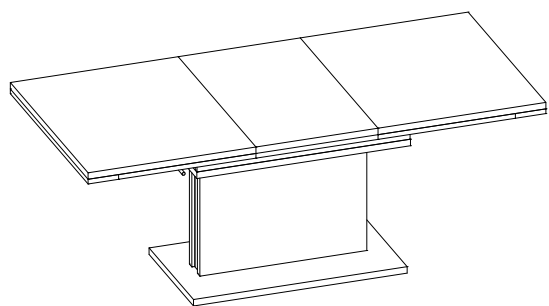


# CRTT14

|   |  |  |
|---|--|--|
| <b>A1</b><br>8 x 35 mm<br>x8<br>   | <b>A6</b><br>8 x 24 mm<br>x4<br>    | <b>G0</b><br><br>x6                 |
| <b>G2</b><br>7 x 60 mm<br>x12<br>  | <b>I2</b><br>4 x 16 mm<br>x16<br>   | <b>I8</b><br>3,5 x 16 mm<br>x4<br>  |
| <b>I9</b><br>4 x 20 mm<br>x20<br>  | <b>KN2</b><br>M6<br>x4<br>          | <b>K23</b><br>6 x 35 mm<br>x4<br>   |
| <b>K27</b><br>8 x 35 mm<br>x4<br>  | <b>M</b><br>x1<br>                  | <b>M5</b><br>5 mm<br>x1<br>         |
| <b>N1</b><br>3 x 16 mm<br>x20<br> | <b>N16</b><br>4 x 40 mm<br>x12<br> | <b>O2A</b><br>ø20<br>x8<br>        |
| <b>O2</b><br>x6<br>              | <b>P16</b><br>x12<br>ø14<br>      | <b>R9</b><br>x8<br>               |
| <b>S10</b><br>x4<br>             | <b>S20</b><br>x4<br>              | <b>T15</b><br>x2<br>L - 650 mm<br> |
| <b>X</b><br>x1<br><br>2/2        |  |  |

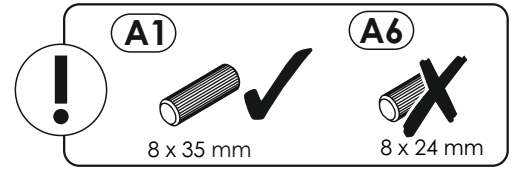
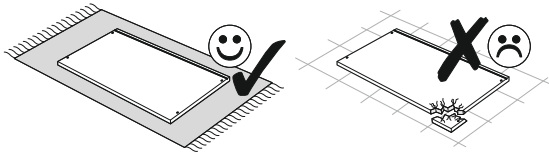


# CRTT14

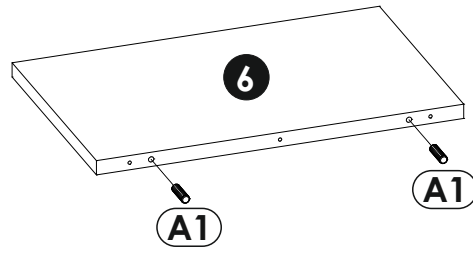


|          |     |     |       |     |
|----------|-----|-----|-------|-----|
| <b>1</b> | 700 | 550 | 38 x2 | 1/2 |
| <b>2</b> | 700 | 400 | 38 x1 | 1/2 |
| <b>3</b> | 700 | 460 | 22 x1 | 1/2 |
| <b>4</b> | 698 | 90  | 16 x2 | 1/2 |
| <b>5</b> | 360 | 100 | 22 x2 | 1/2 |
| <b>6</b> | 547 | 345 | 22 x2 | 1/2 |
| <b>7</b> | 700 | 400 | 22 x1 | 1/2 |

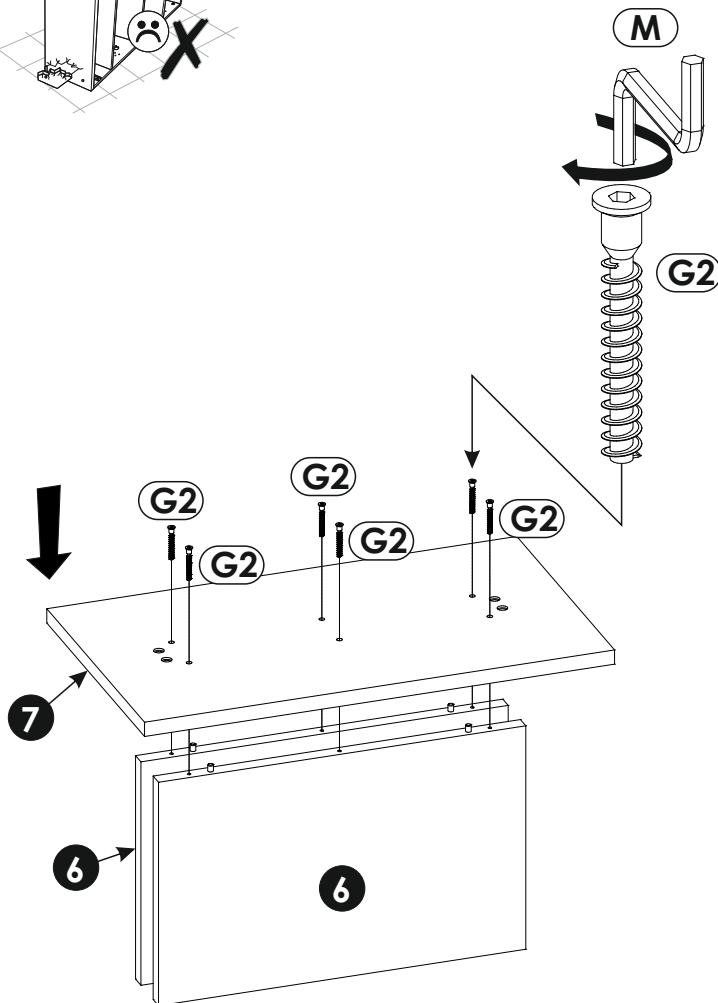
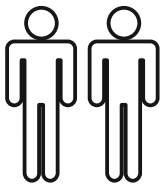
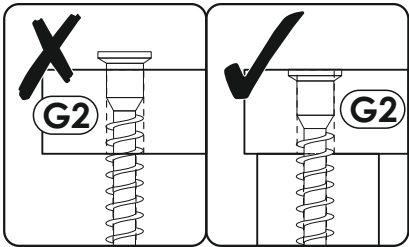
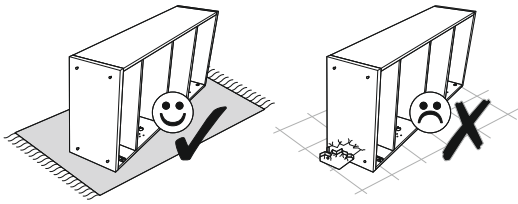
1 ▶

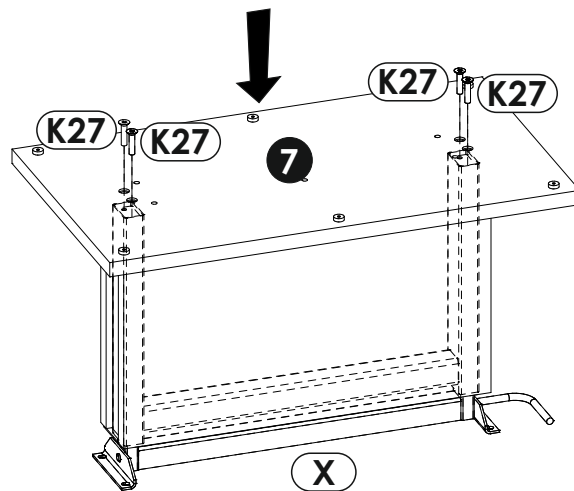
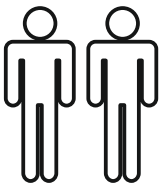
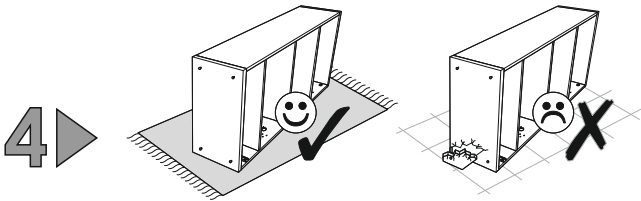
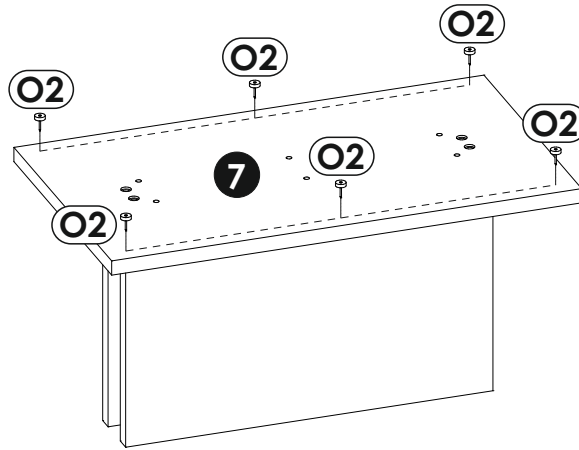
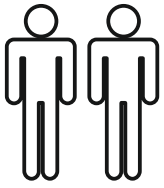
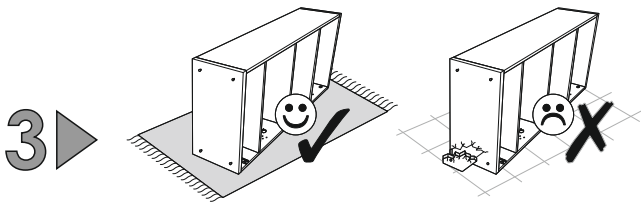


x2

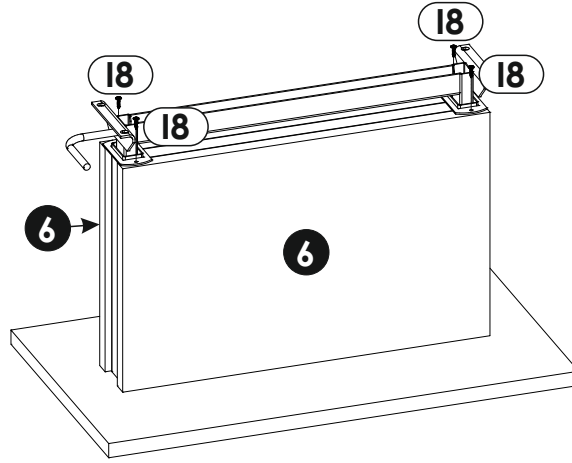


2 ▶

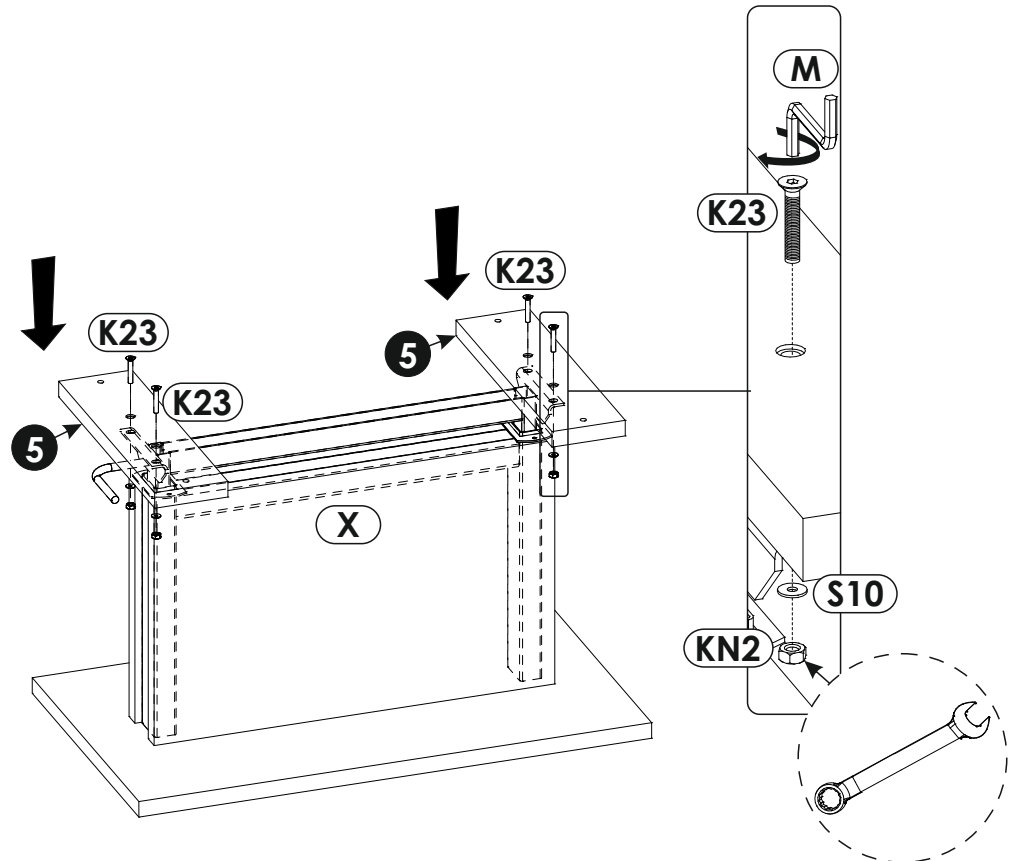




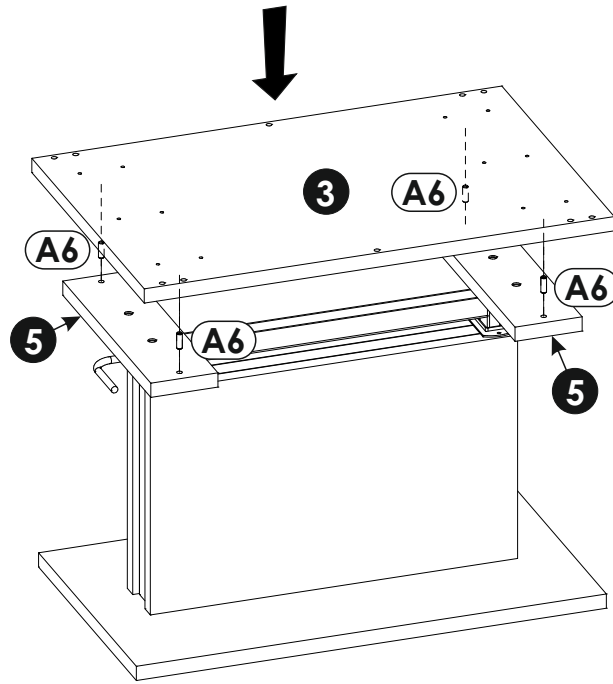
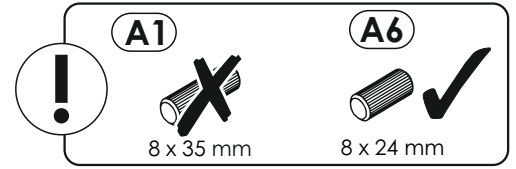
5 ▶



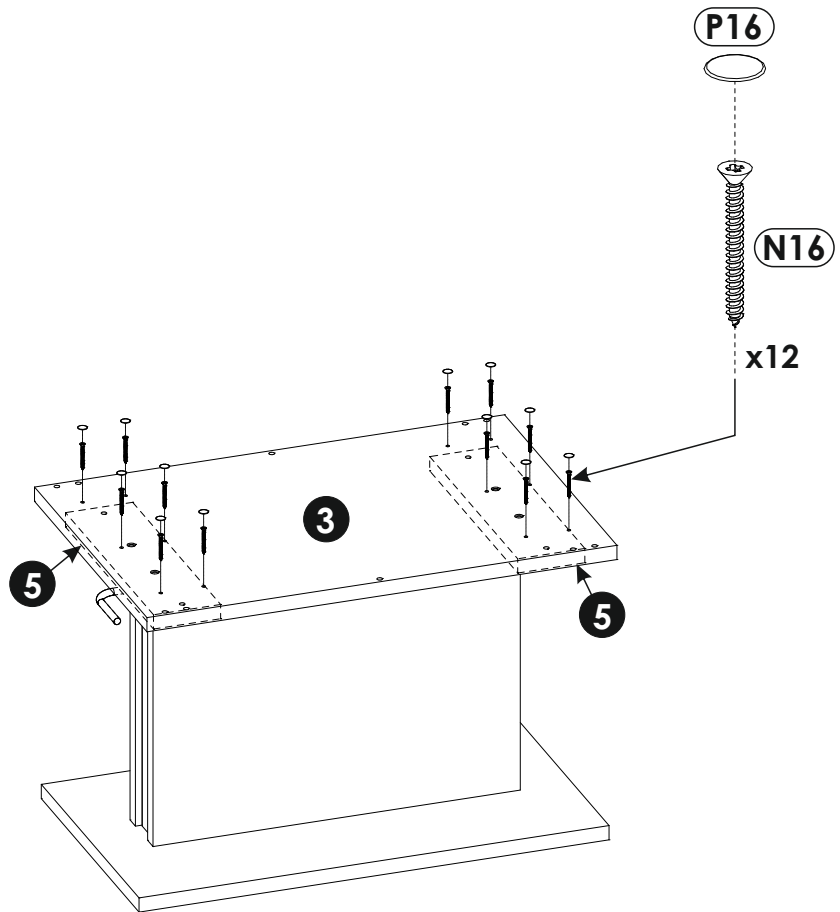
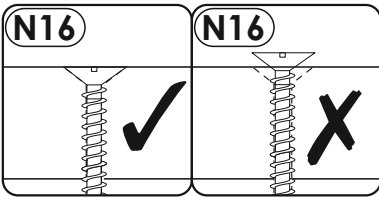
6 ▶



7 ▶

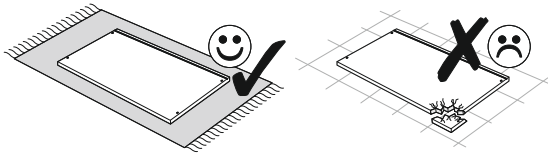


8 ▶



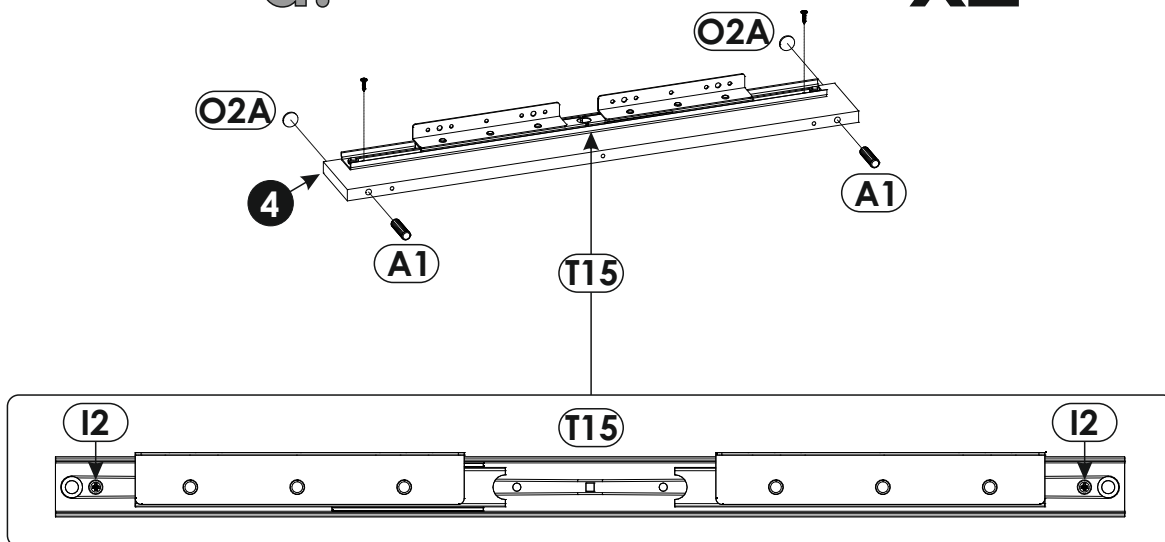


9 ▶



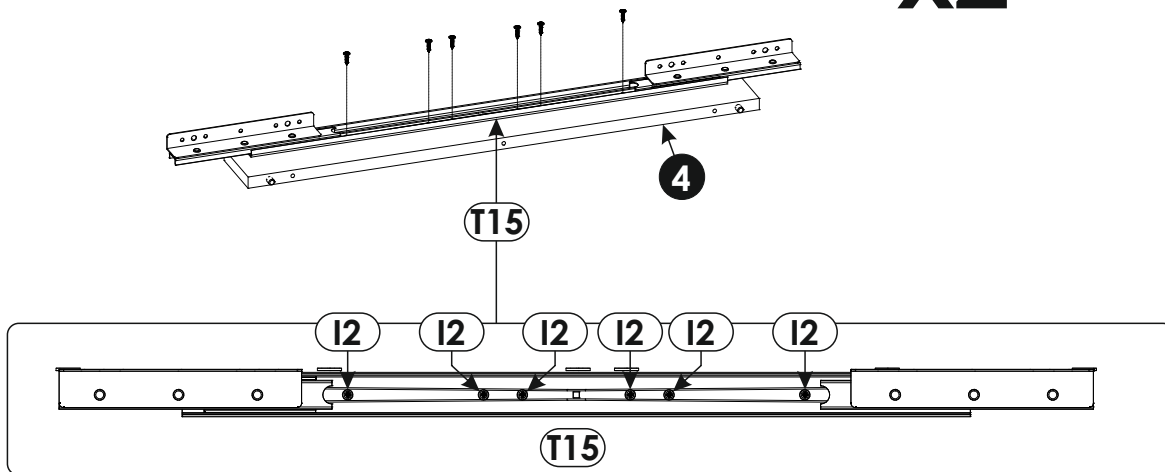
a.

x2

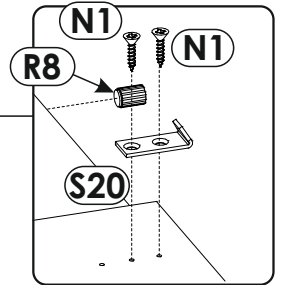
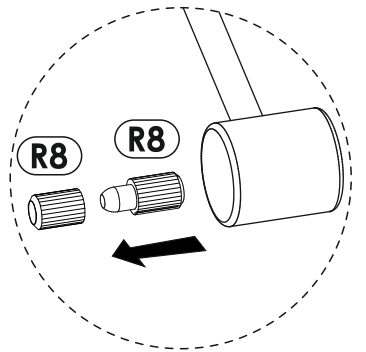
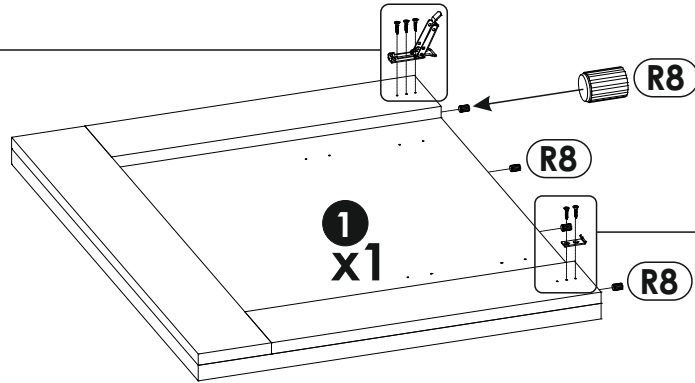
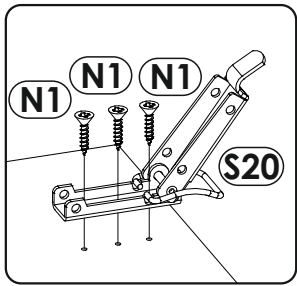
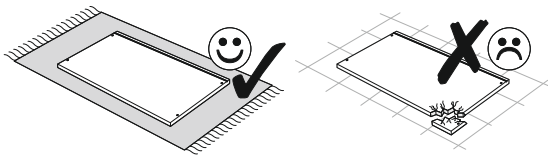


b.

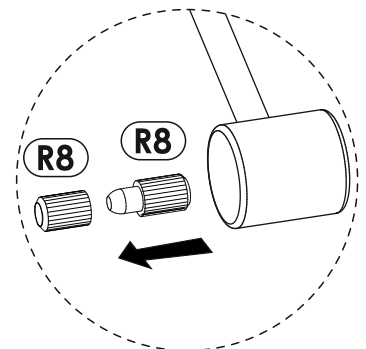
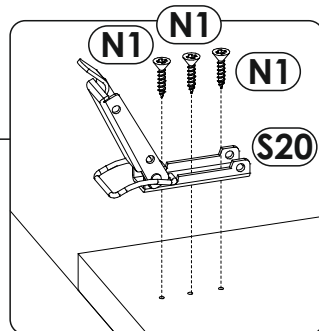
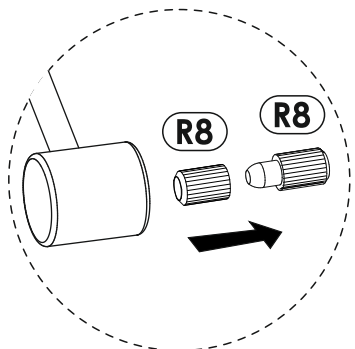
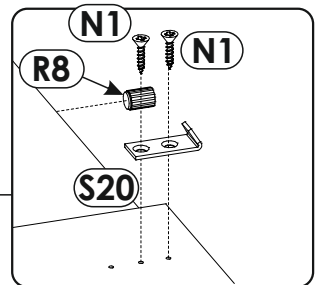
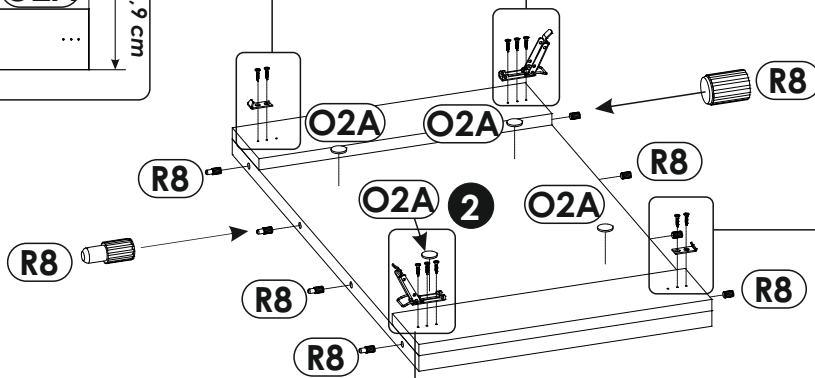
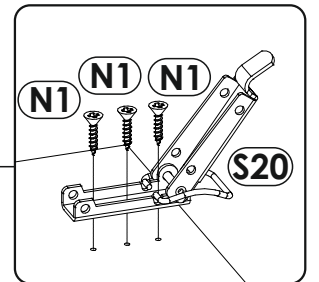
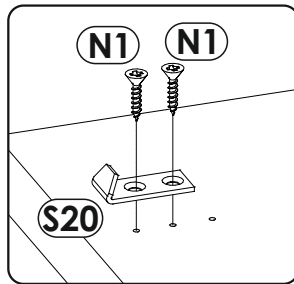
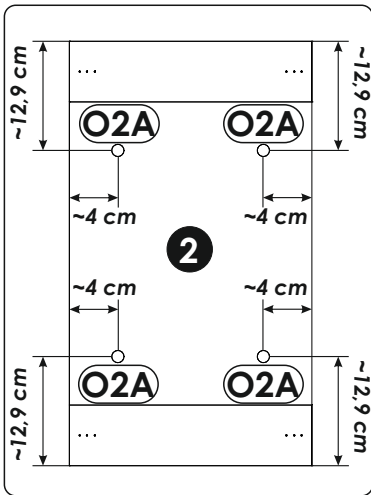
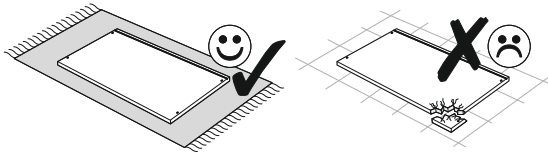
x2



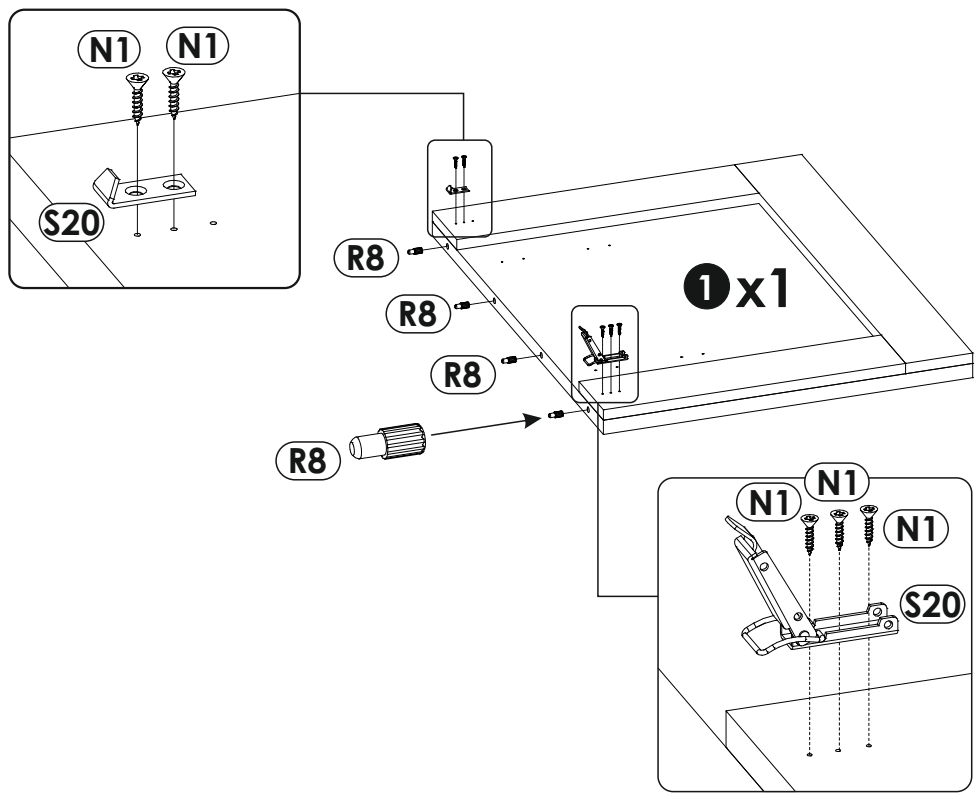
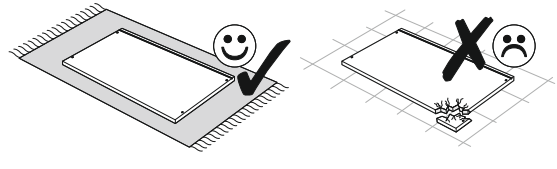
10 ▶



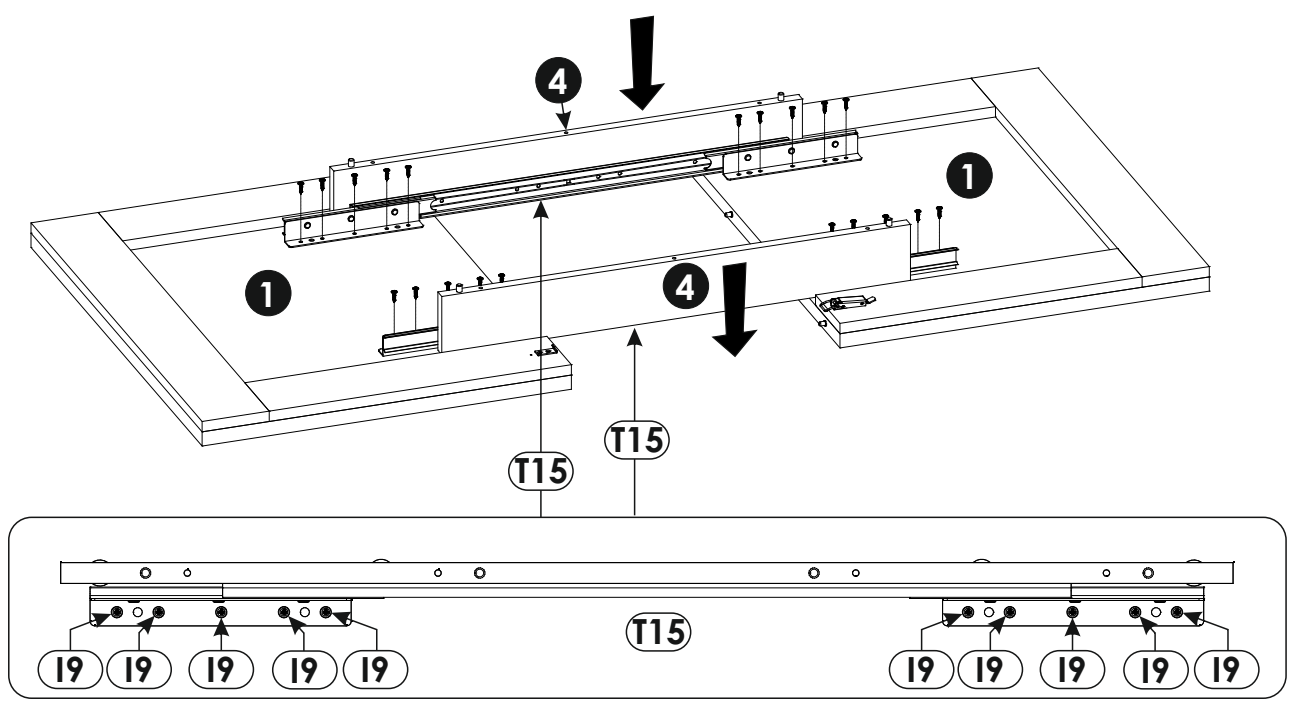
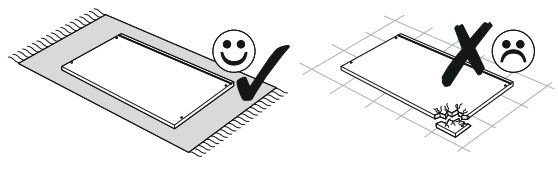
11 ▶



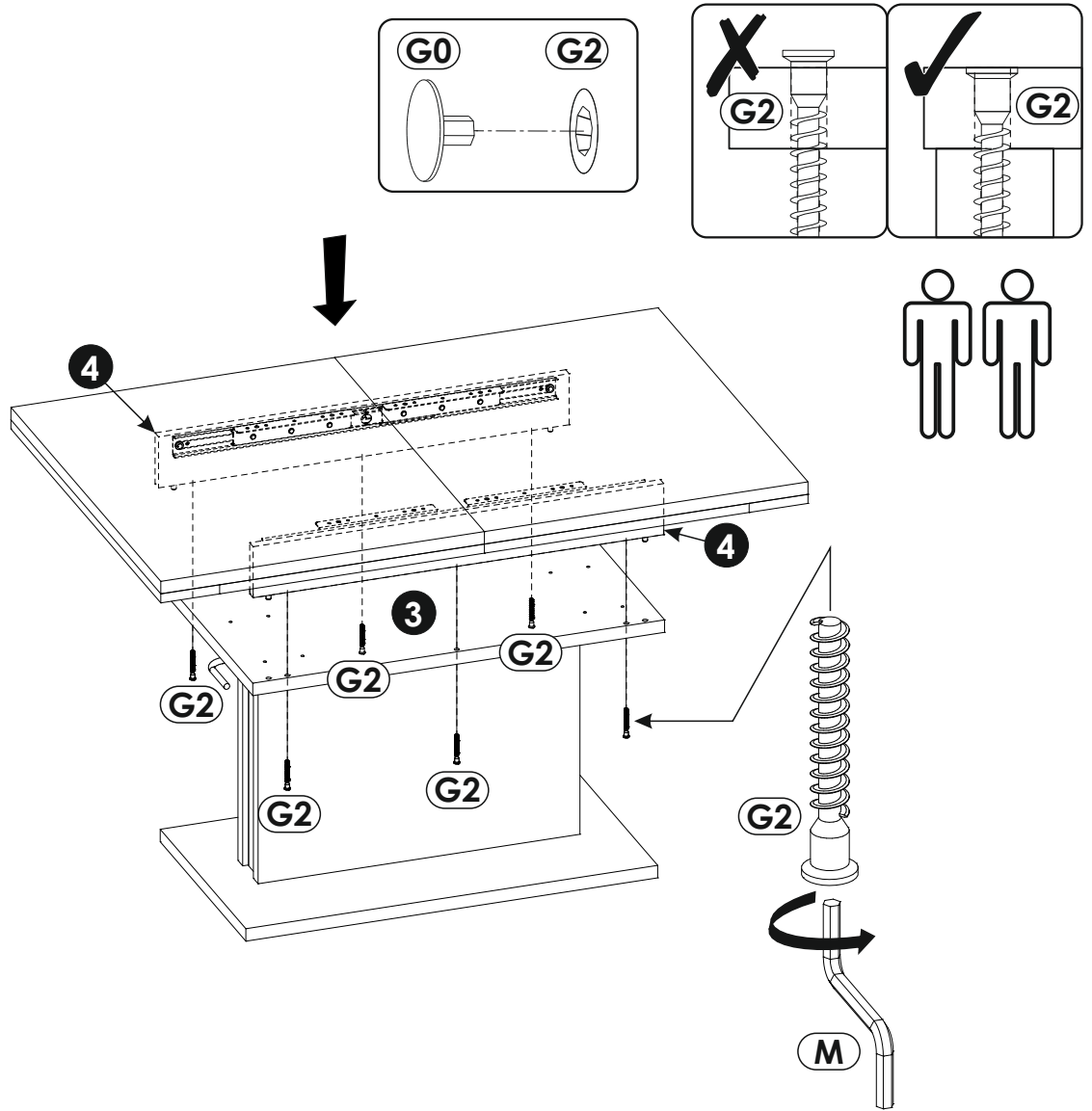
12▶



13▶



14▶



15▶

